

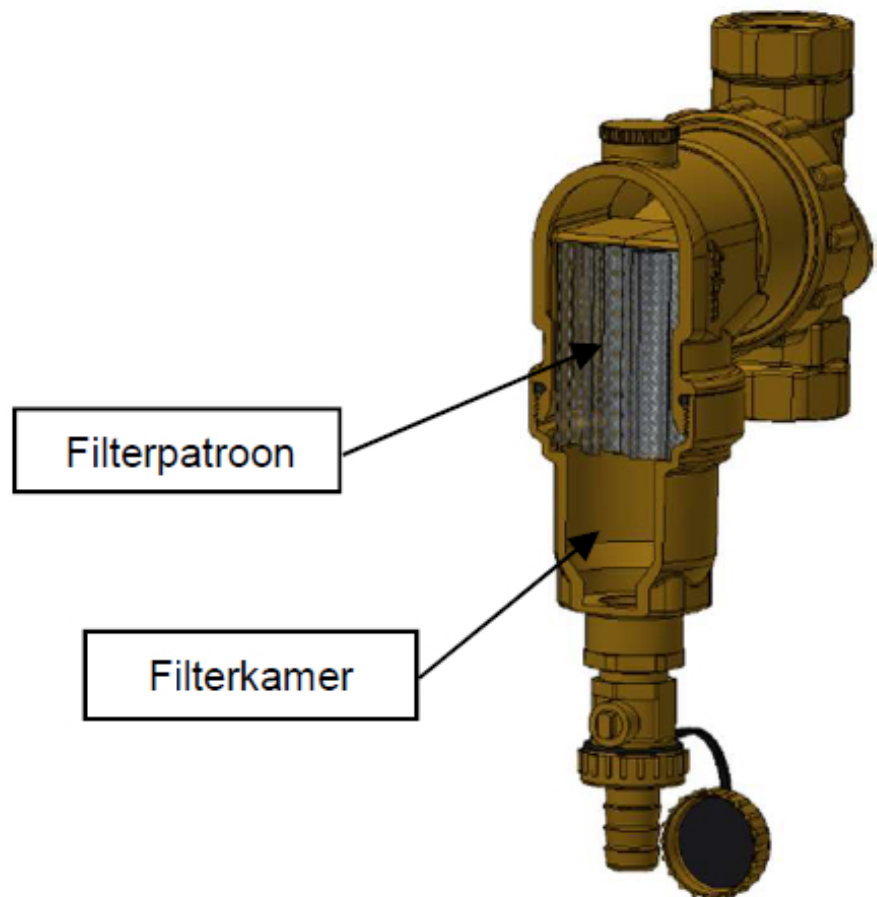


Product details

- Vuilafscheider met draaibare aansluiting
- Voorzien van 3-laags filterpatroon van RVS AISI 304
- Garandeert de efficiëntie van de installatie

De Serie 3491-vuilafscheiders van RBM zijn de ideale, compacte oplossing om ketels te beschermen tegen vervuiling, zoals roest en zand. Door zijn continue werking verwijdert de magnetische filter alle aanwezige vuildeeltjes waardoor slijtage en schade aan alle componenten in de installatie, zoals de warmtewisselaar en de circulatiepomp, voorkomen wordt. Vuilafscheiders zorgen voor een voortdurende bescherming van de ketel.

Werkingsprincipe



De vloeistof wordt door de mazen van het filterpatroon geleid en komt zo in de filterkamer terecht. Ten eerste zorgt het grote volume (de filterkamer heeft een veel grotere diameter dan de leiding) ervoor dat de stroming-snelheid van de vloeistof verminderd wordt.

De vuildeeltjes botsen vervolgens tegen de mazen van het filterpatroon en vertragen nog meer. Door de zwaarte-kracht zakken de zwaardere vuildeeltjes naar beneden en hierdoor worden alle niet-magnetische vuildeeltjes uit de installatie verwijderd.

Het RVS filterpatroon is zodanig ontworpen dat de vloeistof er zonder weerstand (zeer beperkt drukverlies) doorheen kan stromen. Bovendien veroorzaakt het patroon een beweging die helpt om onzuiverheden naar de bodem te transporteren.

Garantie

Op deze vuilafscheimers heeft u een garantie van 10 jaar vanaf de aankoopdatum.

Technische details

Artikelnummer: 34912200
EAN-code: 8019495442884

Specificaties

- Aansluitstuk:
- Filterlichaam:
- Wartel:
- Veerring:
- Filterpatroon:
- Hydraulische dichtingen:

Messing GCuZn38Pb2
Messing GCuZn38Pb2
Messing CW617N UNI EN 1216
C85 Verzinkt
AISI 304
EPDM PEROX

Technische eigenschappen

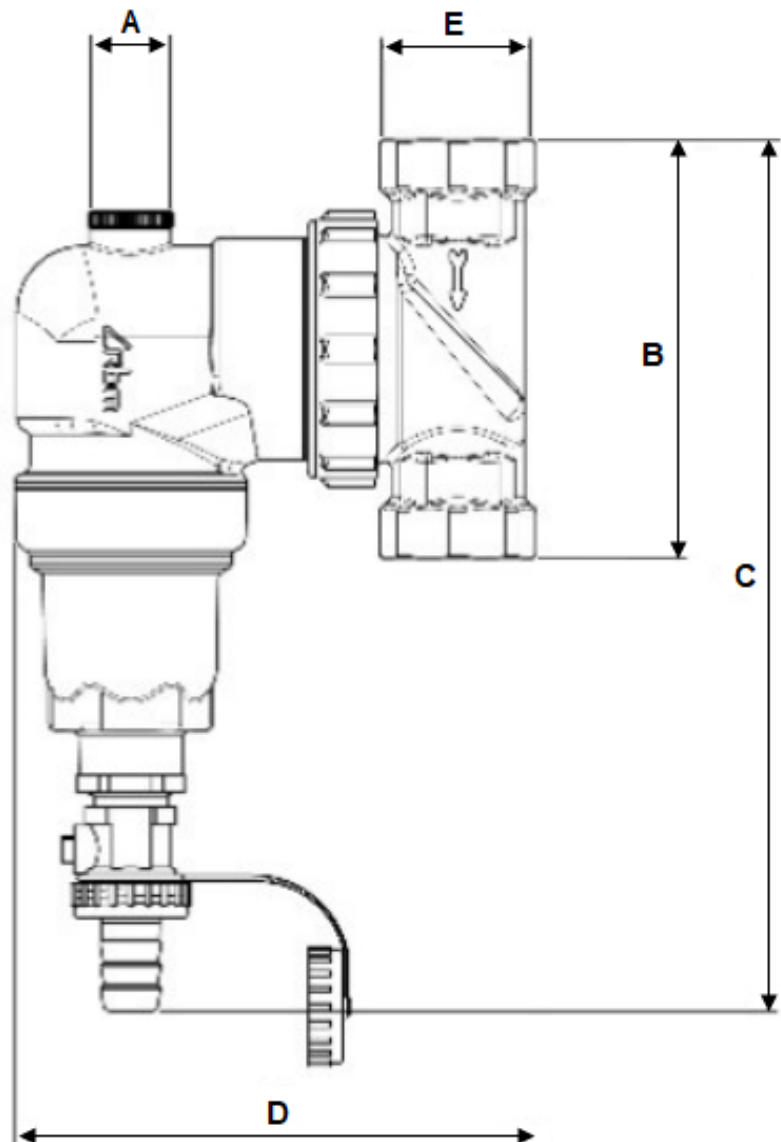
- Vloeistoffen:
- Maximale werkingsdruk:
- Werkingstemperatuur:
- Maximale temperatuur:

10 bar
0 °C ~ 110°C
130°C

Water of water en glycol (70% / 30%)

Afmetingen

Aansluitmaat (E) D	A	B	C
3/4" binnendraad 127 mm	3/8"	104 mm	216 mm
1" binnendraad 127 mm	3/8"	104 mm	216 mm



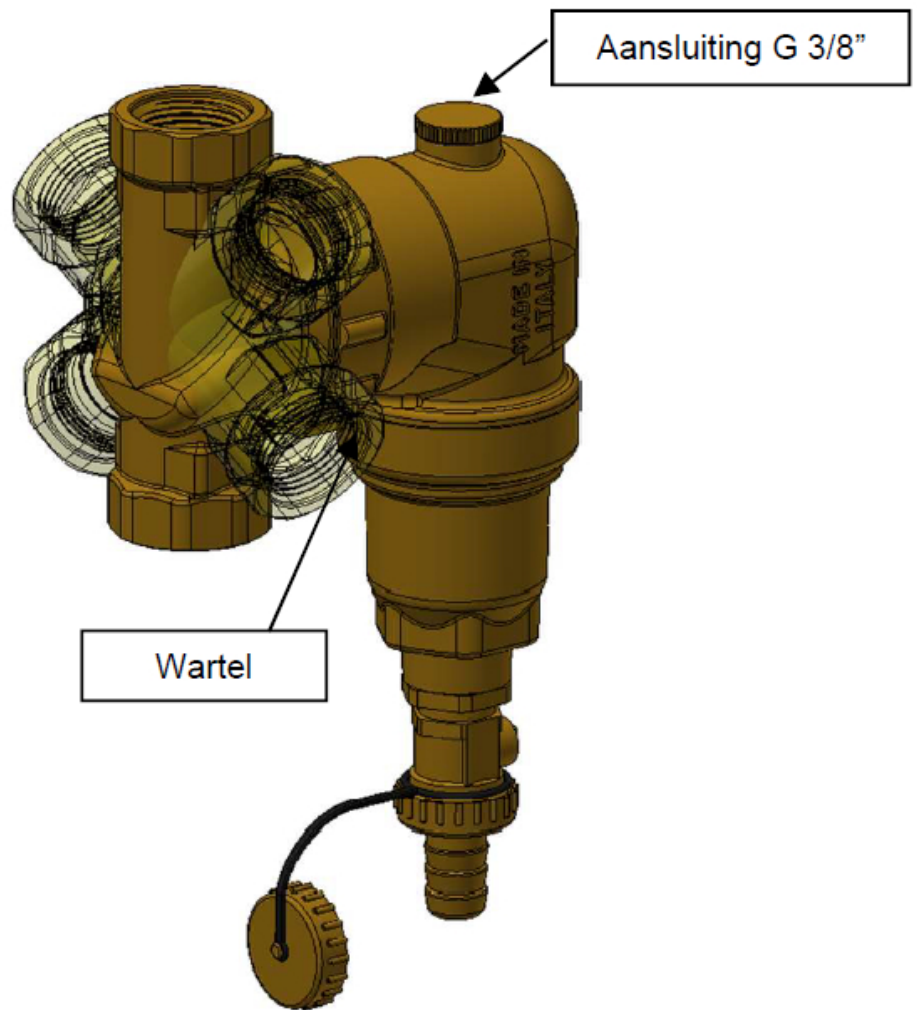
Installatie



Het is aanbevolen om de vuilafscheider op de retourleiding naar de ketel te plaatsen om

deze te beschermen tegen vuildeeltjes die zich in de installatie bevinden. Voor een optimale werking dient de stromingsrichting gerespecteerd te worden (deze staat aangegeven met een pijl).

De vuilafscheider moet in een verticale positie worden geïnstalleerd met de aftapkraan naar onder gericht. Door het draaibare aansluitstuk kan deze vuilafscheider gemonteerd worden op verticale, horizontale en diagonale leidingen. De waterdichtheid van de aansluiting tussen het roterende deel en de rest van het lichaam is niet afhankelijk van de kracht waarmee de wartel wordt aangedraaid, omdat er een telescopisch verlengstuk met geïntegreerde dichting wordt gebruikt in plaats van een vlakke dichting.

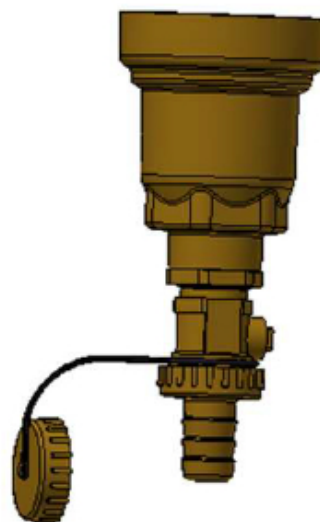
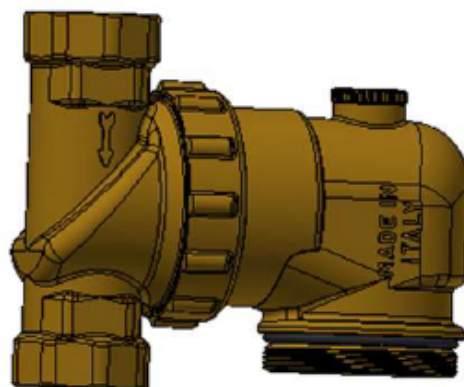


Onderhoud

Reinigen van het filterpatroon

Periodiek onderhoud van het filterpatroon kan uitgevoerd worden door het filterlichaam los te draaien.

Dankzij de grote filterkamer en de keuze van een RVS filter met grote mazen is de kans klein dat de filter verstopt raakt. Als er grote onzuiverheden achterblijven, kunt u het patroon steeds reinigen door het filterlichaam volledig los te draaien.



Spuien

Dankzij de aftapkraan met slangpilaar, is het mogelijk om de filter te spuien in een werkende installatie.

Het is belangrijk om dit onderhoud **minimaal 1 keer per jaar** uit te voeren.

Na de opstart van een nieuwe installatie dient dit reeds na 1 maand te gebeuren.

Downloads

Technische details - 3491-vuilafscheider