

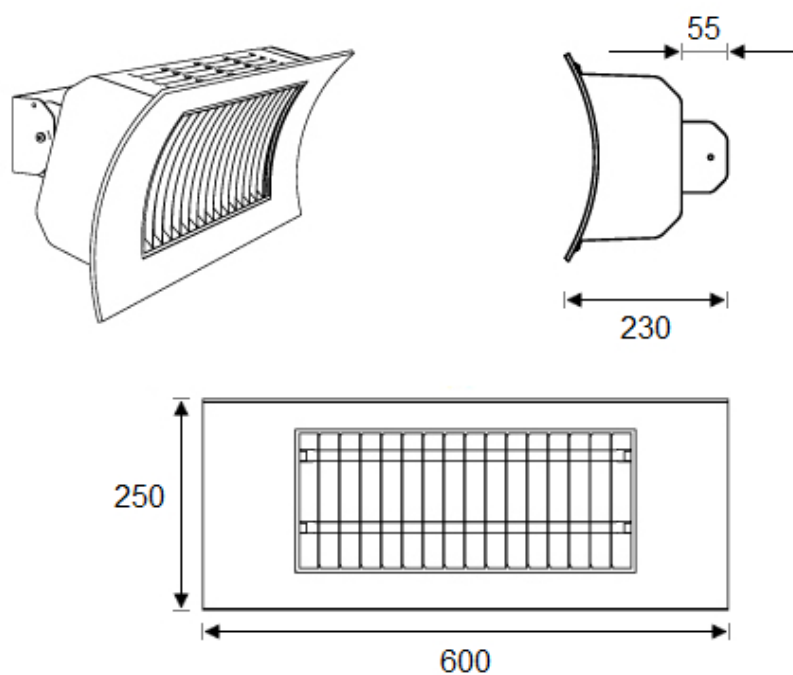
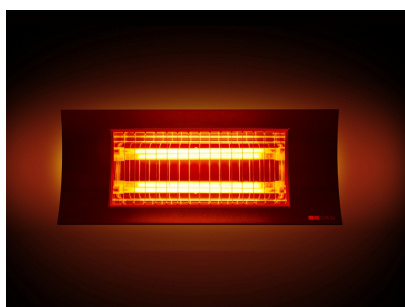
Product details

1 x OASI Low Glare infrarood-verwarmer

- Schakeling via afstandsbediening (apart mee te bestellen)
- Wandophangbeugels zijn inbegrepen

Afmetingen (in mm)

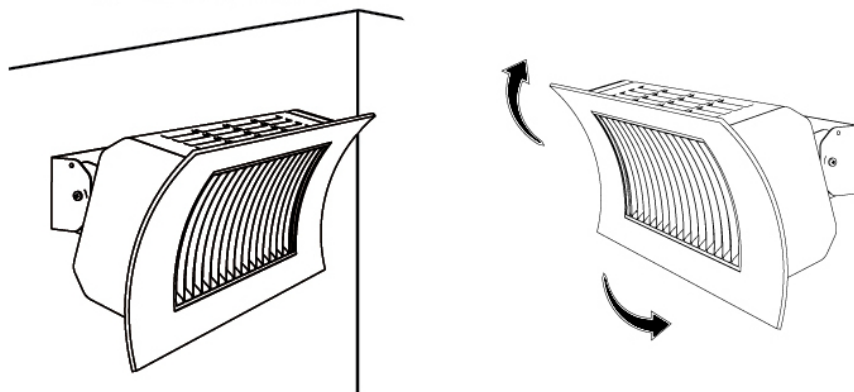
OASI Low Glare;



Montage infrarood terrasverwarmer

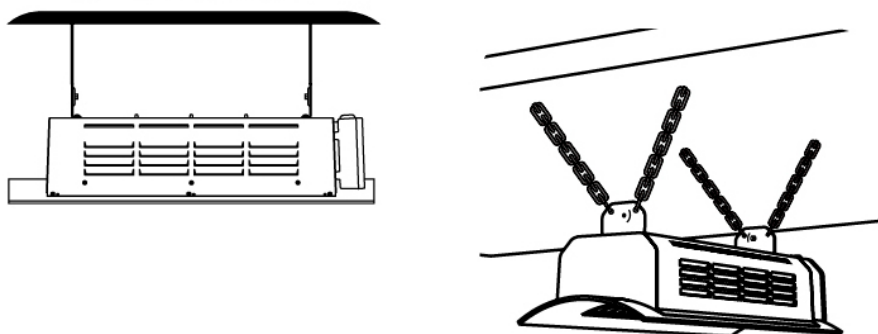
Plaatsing conform de eisen die worden beschreven in de NEN 1010. De elektrische straler mag niet in aanraking komen met (spat)water, zeepresten of overmatige dampontwikkeling.

Wandmontage



Infrarood terrasverwarmers kunnen aan de muur worden bevestigd met de meegeleverde ophang-beugel. Met behulp van de ophangbeugel kan de terrasverwarmer van boven naar beneden met 25° tot 45° veresteld worden.

Plafondmontage

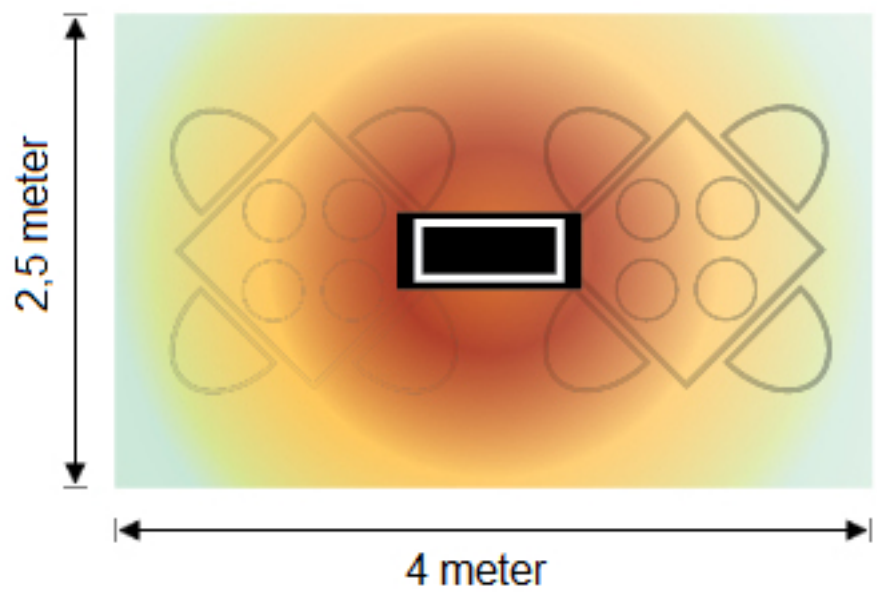
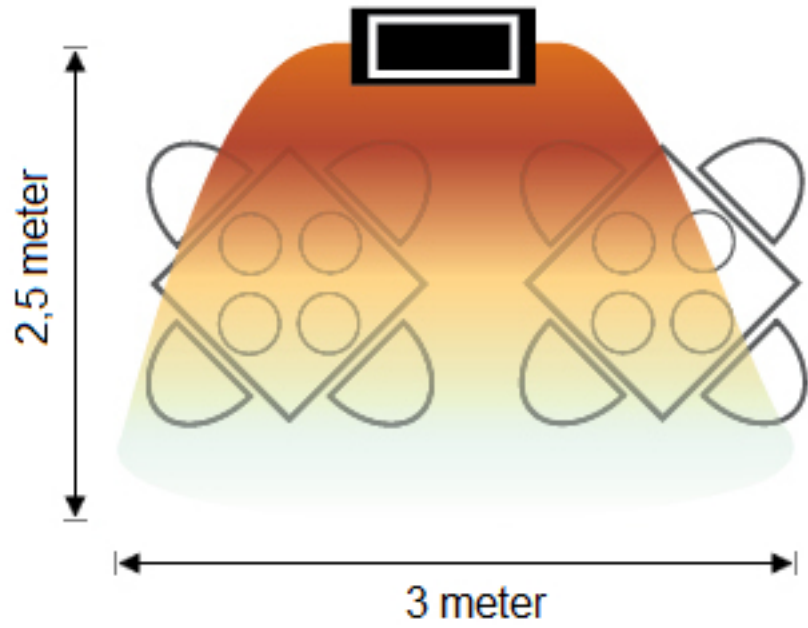


Wanneer u er voor kiest om de terrasverwarmer aan het plafond te monteren, dan dient er voldoende afstand te zijn tussen de straler en het plafond. Deze afstand dient minimaal 20 cm te zijn (montage-materialen zijn niet inbegrepen).

Stralingsbereik

**Bij bevestiging op wand of standaard
het plafond**

Bij bevestiging aan



Verwarmde omgevingsruimte van 10 m² en installatie op 2,5 m hoogte van de grond.
Verwarmde omgevingsruimte van 7,5 m² en installatie op 2,2 m hoogte van de grond bij montage aan de wand en 1,9 m bij gebruik van een standaard

Bovenstaande schema's zijn indicatief en kunnen per situatie verschillen

Garantie DRL E-Comfort OASI terrasverwarmers

U heeft 2 jaar fabrieksgarantie op de OASI terrasverwarmer (exclusief lamp).

Technische details

Artikelnummer: 228002

EAN-code: 8718226969484

Technische details OASI Low Glare infrarood-verwarmer

De E-Comfort OASI terrasverwarmer bestaat uit een mat-zwarte, gepoedercoate stalen behuizing met aluminium front. De infrarood straler is waterbestendig en geschikt voor het verwarmen van buitenruimtes en veranda's.

OASI terrasverwarmers beschikken over IPX5-beschermingsklasse en hebben een instelbaar verwarmend vermogen van 1000 W of 2000 W (de vereiste afstandsbediening dient apart meebesteld te worden).

Voeding: 230v~50Hz/8,7 A

Aansluitsnoer:

4 meter lang

IP isolatieklasse: Klasse I

Aansturing:

via afstandsbediening

Beschermingsklasse: IPX5

Vermogen:

1000 W - 2000 W

Specificaties

De OASI Low Glare infrarood-verwarmer kan worden ingezet voor het verwarmen van buitenruimtes en veranda's. Voor de beste resultaten met deze warmte-straler wordt geadviseerd om deze te gebruiken in een beschutte ruimte, die afgesloten en vrij van tocht is.

Aansluiting en bediening

Aansluiting via geaard stopcontact en schakeling via afstandsbediening.

Montage

De infrarood straler kan aan de wand bevestigd worden door middel van een meegeleverde ophangbeugel, maar daarnaast is bevestiging aan een plafond of op een optioneel te bestellen standaard ook mogelijk.

Kleur

Matgestructureerde, zwarte poedercoating

Downloads

Handleiding OASI-terrasverwarmer

Productblad OASI-terrasverwarmer

Levertijd en voorwaarden

De levertijd van de OASI Low Glare-terrasstralers is 2 tot 3 weken.

Let op

Infrarood terrasverwarmers worden speciaal voor u besteld en kunnen daardoor **niet** geruild of geretourneerd worden. Wanneer u een bestelling voor één of meerdere stralers plaatst, dan kan de bestelling niet geannuleerd of aangepast worden.