



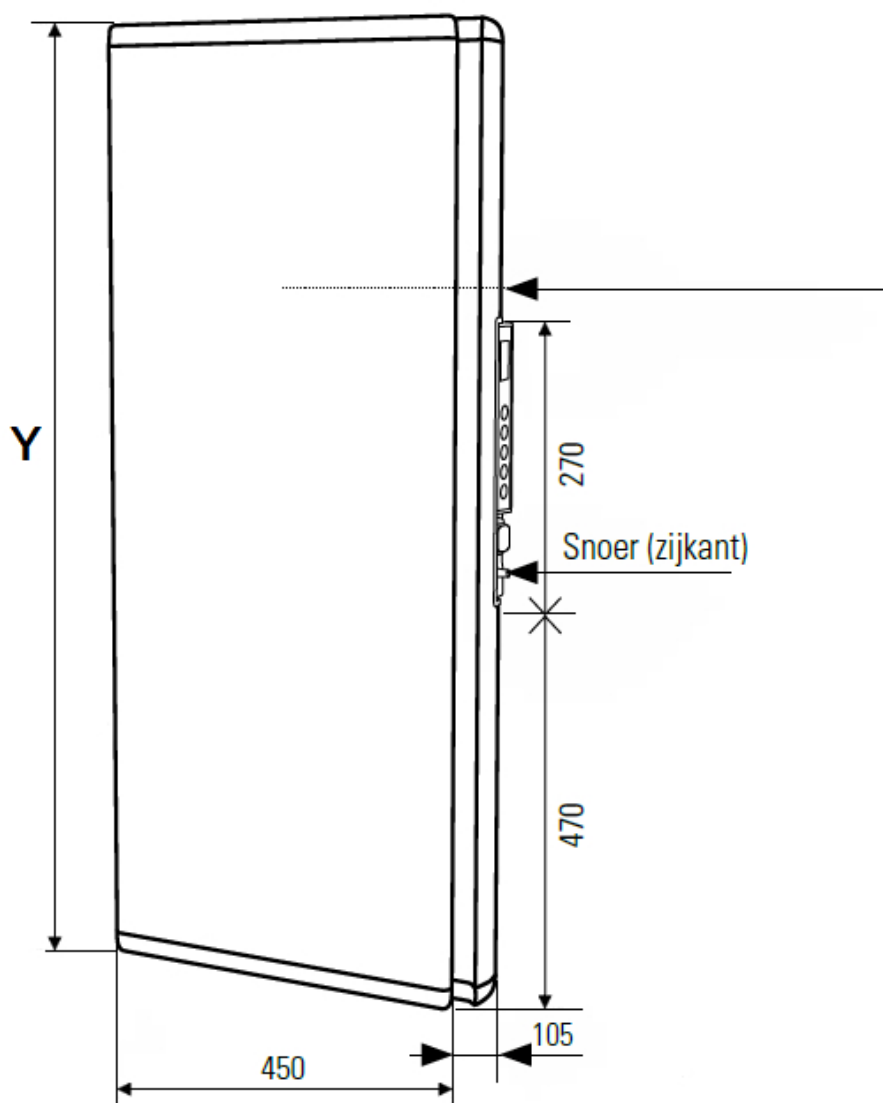
## Product details

1 x E-Comfort ICON, verticale paneelradiator met Dual Therm technology systeem

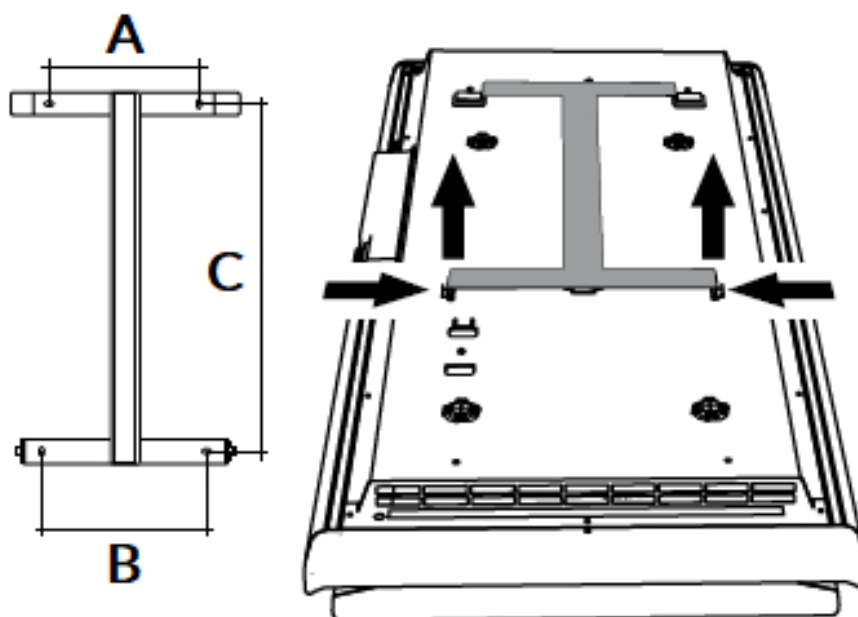
- Aansturing via geïntegreerd display
- Mat gestructureerd staal in signaalwit of grafietgrijs
- Montagebeugel inbegrepen

## Afmetingen en uitvoeringen

ICON Paneelradiator met Dual Therm technology systeem;



## Ophangbeugel (achterkant):



Afmetingen (mm)

ICON C	A	B
750 W		
164		
146		
421		
1000 W	164	146
421		
1500 W	164	146
636		
2000 W	164	146
936		

Type breedte (mm)	diepte (mm)	kleur vermogen materiaal warmteafgifte	hoogte Y (mm) <i>verticaal</i>
<i>horizontaal</i>	<i>radiator</i>		
223507 450	105	Wit, RAL 9003 750 W	950
223510 450	105	Wit, RAL 9003 1000 W	1100
223515 450	105	Wit, RAL 9003 1500 W	1500
223520 450	105	Wit, RAL 9003 2000 W	1800

223508

Grijs, RAL 7024

950

450

105

750 W 223511 450	105	Grijs, RAL 7024 1000 W	1100
223516 450	105	Grijs, RAL 7024 1500 W	1500
223521 450	105	Grijs, RAL 7024 2000 W	1800

223590

Handdoekbeugels  
en haak (optioneel)

30

520

150

### Montage elektrische, verticale paneelradiator

De ICON radiatoren worden aan de muur bevestigd met een meegeleverde ophangbeugel.

Met behulp van deze beugel wordt de elektrische radiator 20mm van de wand opgehangen. Optioneel is de radiator uit te breiden met 2 aluminium ophangbeugels.

Afstanden	<i>wand tot achterkant radiator</i>	:
20 mm		
	<i>wand tot voorkant radiator</i>	:
125 mm		
	<i>wand tot voorkant ophangbeugels</i>	:
150 mm		

---

### Extra Informatie

- Dual Therm technology: stralingswarmte en natuurlijke convectorie
- Mat gestructureerd staal
- Elektronische thermostaat (ErP ready)
- Energiebesparende dag- en weekprogramma's
  - Bediening via display
- Open raam detectie
- Antivorst-functie
- Kinderslot

---

### Garantie DRL elektrische radiatoren

U heeft 2 jaar fabrieksgarantie op de ICON verticale paneelradiatoren.

### Technische details

Artikelnummer: 223508  
EAN-code: 8719577005500

---

### Technische details ICON verticale paneelradiator

**De DRL E-Comfort ICON is een verticale, elektrische paneelradiator met een minimalistisch design, een satijnen oppervlak en een dikte van slechts 10 cm. De ICON-radiatoren zijn uitgerust met het unieke Dual Therm technology systeem, dat convectiewarmte combineert met stralingswarmte. Door dit duale systeem bent u verzekerd van een prettige warmtebeleving.**

---



Deze ICON radiatoren zijn gemaakt van mat gestructureerd staal en beschikken over IP24-beschermingsklasse.

- Elektrische verticale paneelradiator ; • RAL 9003, Signaalwit
- RAL 7024, Grafietgrijs
- Aluminium handdoekbeugels (optioneel)

- Voeding: 230 Volt
- Aansluitsnoer: 1,00 m met aangegoten stekker
- IP isolatieklasse: IP 24, klasse II



---

#### **Aansluiting en bediening**

Aansluiting via geaard stopcontact.

Bediening via digitaal geïntegreerd display.



Elektrische radiatoren worden speciaal voor u besteld en kunnen daardoor **niet** geruild of geretourneerd worden. Wanneer u een bestelling voor één of meerdere radiatoren plaatst, dan kan de bestelling niet geannuleerd of aangepast worden.