



Product details

• Geschikte warmtebron



HT CV-ketel (> 65 °C):	:	<input type="checkbox"/>	
LT CV-ketel (45 °C ~ 55 °C)	:	<input type="checkbox"/>	<input type="checkbox"/>
Zonneboiler (met buffervat)	:	<input type="checkbox"/>	<input type="checkbox"/>
LT CV-ketel (:	<input type="checkbox"/>	
Pelletkachel	:	<input type="checkbox"/>	
Hybride warmtepomp :		<input type="checkbox"/>	
Stad- / blokverwarming	:	<input type="checkbox"/>	<input type="checkbox"/>
Warmtepomp	:	<input type="checkbox"/>	

- Compacte regelunit, gemaakt van 3mm dik staal voorzien van rode poedercoating
- Uitgerust met energiezuinige Grundfos-pomp
- Voorzien van een terugslagklep en RTL-kraan
- Mengverdeler voor stadsverwarmingssystemen

De stalen stadsverwarming verdeler bestaat uit een voorgemonteerde stalen constructie met circulatiepomp, thermometer en dubbel instelbare groepsafsluiters.

De verdeler is geschikt voor vloerverwarmingssystemen die gebruik maken van stadsverwarming en is voorzien van een maximaalbeveiliging om te voorkomen dat te heet water de vloer in wordt gelaten. Verder is de verdeler voorzien van een terugslagklep en een temperatuur-retourbegrenzer (RTL-kraan in de retour) om aan de eisen van stadsverwarming te voldoen.

De verdeler is standaard uitgerust met een energiezuinige Grundfos ALPHA1 pomp.

Let op

Euroconus-aansluitkoppelingen zijn niet inbegrepen. Selecteer het juiste aantal (twee per groep) en voeg deze toe aan uw bestelling.

Garantie

Op deze verdeler heeft u een garantie van 5 jaar op doorroesten en 2 jaar op circulatiepomp en appendages

Technische details

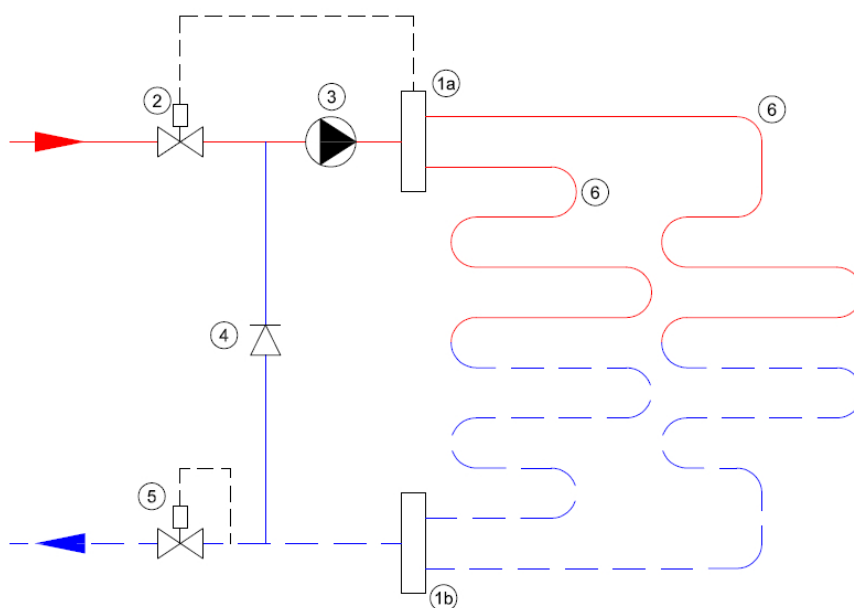
Artikelnummer: 93188

Specificaties

Sterke stalen verdeler met terugslagklep, retourtemperatuurbegrenzer en circulatiepomp inbegrepen;

- gemaakt van 3mm dik koper materiaal met een sterke rode poedercoating
- uitgerust met zeer stille energiezuinige Grundfos ALPHA1 pomp
- geïntegreerde thermostatische groepsafsluiters (waarop actuators geplaatst kunnen worden)
- terugslagklep en een temperatuur-retourbegrenzer (RTL-kraan in de retour)
- voorzien van thermostaatknop met capillair, thermomanometer, vulkraan en maximaalbeveiliging
- primaire aansluiting 1/2" (vanaf 8 groepen 3/4")
- groepsaansluitingen 3/4" euroconus (euroconus-aansluitkoppelingen niet inbegrepen)

Principeschema



- 1a. Aanvoer verdeler
 1b. Retour verdeler
 2. Thermostatisch ventiel
 3. Circulatiepomp
 4. Terugslagklep
 5. RTL-ventiel
 6. Vloerverwarmingsgroepen

Afmetingen

groepen	lengte (mm)	hoogte (mm)	diepte (mm)
2 groepen	365	240	210
3 groepen	415	240	210
4 groepen	465	240	210
5 groepen	515	240	210
6 groepen	565	240	210
7 groepen	615	240	210
8 groepen	665	240	210
9 groepen	715	240	210
10 groepen	765	240	210
11 groepen	815	240	210
12 groepen	865	240	210
13 groepen	915	240	210

14 groepen	965	240	210
15 groepen	1015	240	210

Levertijd en voorwaarden

De levertijd van de Stalen Front Stadswarmte verdelers is 5 tot 10 werkdagen.

Let op

Deze stadswarmte-verdelers worden speciaal voor u geassembleerd en kunnen daardoor niet geruild of geretourneerd worden. Wanneer u een bestelling voor één of meerdere van deze verdelers plaatst, dan kan de bestelling niet geannuleerd of aangepast worden.